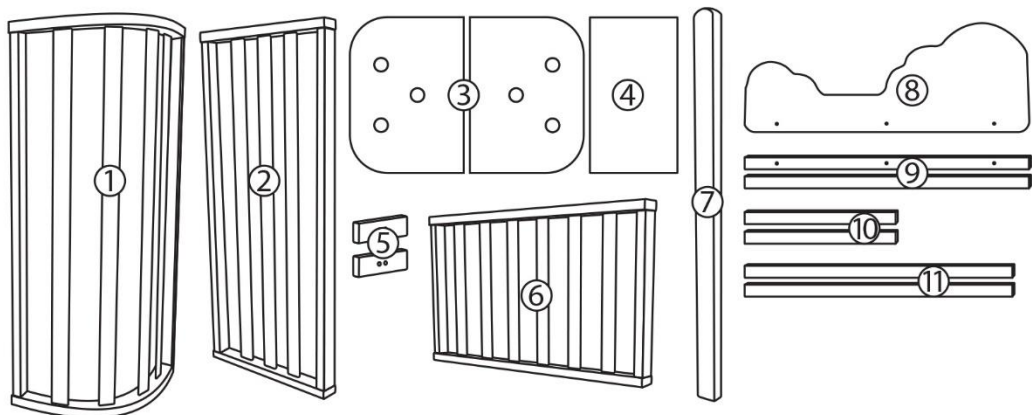


инструкция по сборке
КРОВАТЬ ДЕТСКАЯ





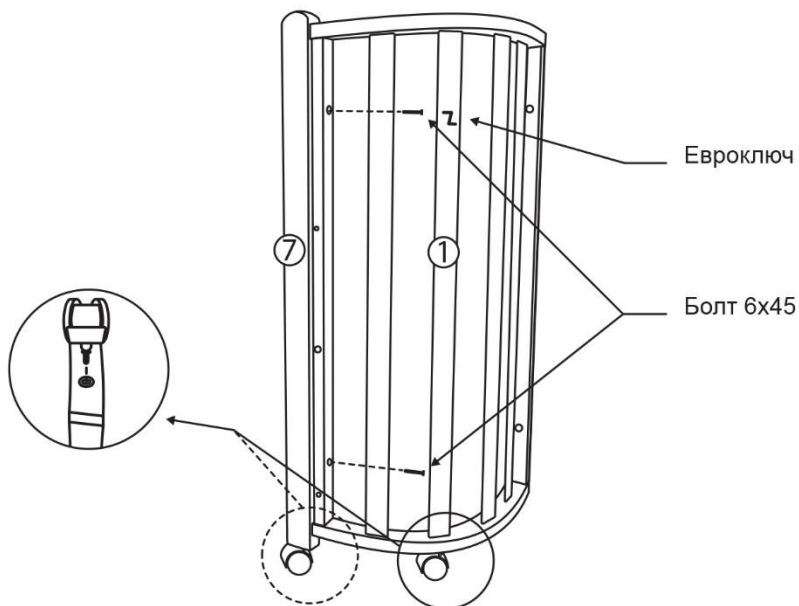
1. Спинка кровати (4 шт.)
2. Боковое ограждение (2 шт.)
3. Ложе кровати (2 шт.)
4. Ложе кровати (1 шт.)
5. Поддержка ложе (2 шт.)
6. Малое боковое ограждение (2 шт.)

7. Стойка кровати (4 шт.)
8. Ограждение — облако (1 шт.)
9. Поддержка ложе 2-го типа (2 шт.)
10. Поддержка ложе 1-го типа (2 шт.)
11. Поддержка ложе (2 шт.)

Футорка (14 шт.)	Болт 6x45 (30 шт.)	Опора колёсная (4 шт.)	Евровинт 7x50 (5 шт.)	Болт 6x35 (4 шт.)	Саморез 3x20 (12 шт.)	Заглушка (15 шт.)
						

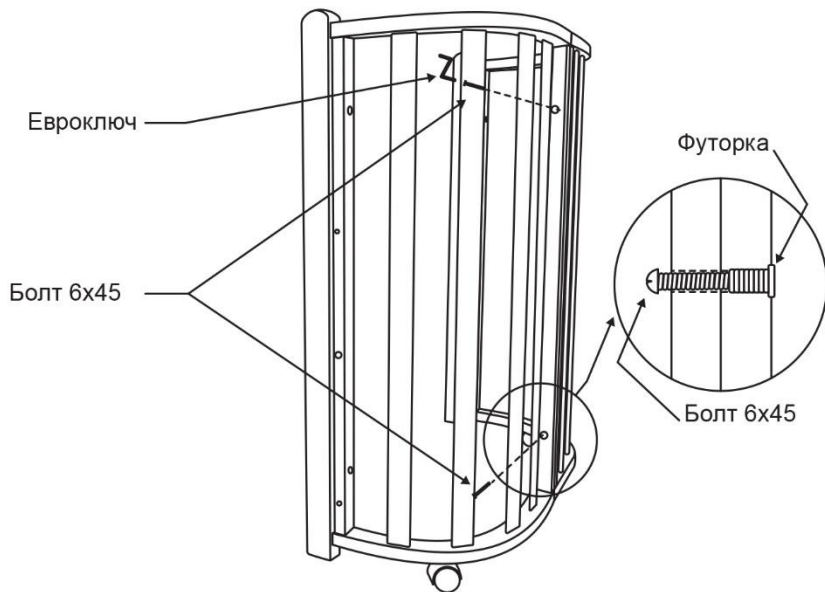
1

Устанавливаем спинку кровати (1) к стойке с помощью болтов 6x45 и евроключей. Прикручиваем колесную опору на спинку кровати (1) или в стойку кровати (7).

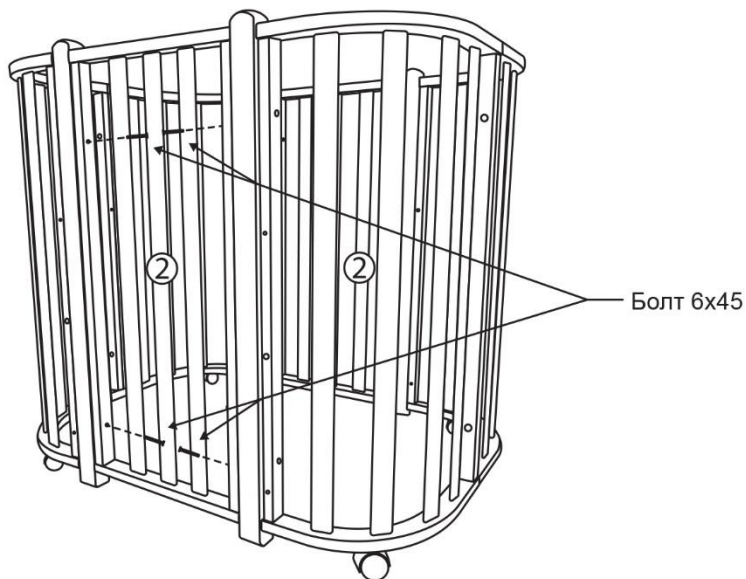


2

Соединяем спинки кровати (1) между собой с помощью болтов 6x45, футорок и евроключа.

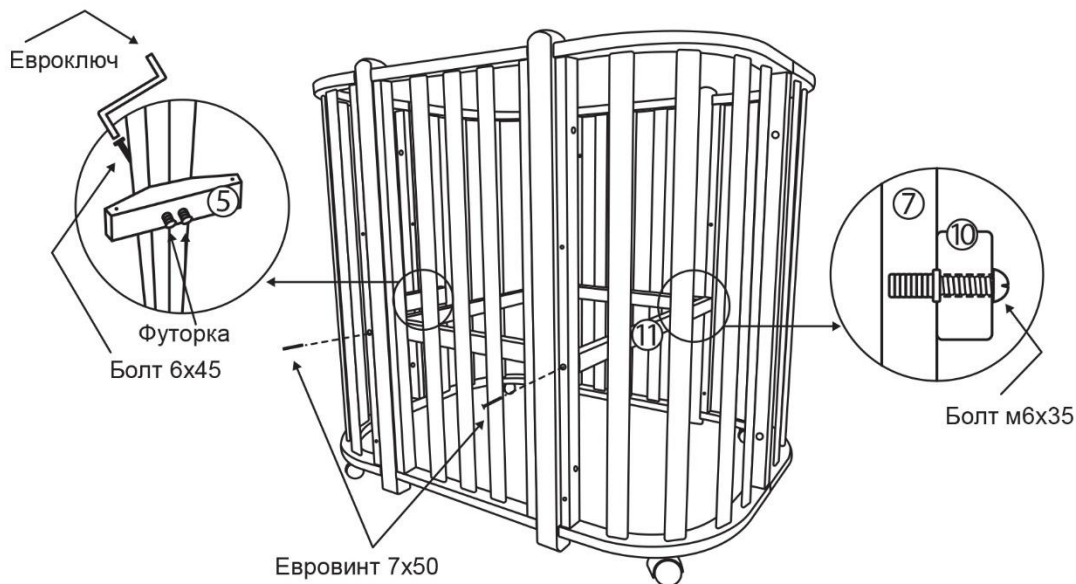
**3****ТИП 1**

Устанавливаем боковое ограждение (2) с помощью болтов 6x45.



4

Устанавливаем поддержку ложа (5) к спинкам кровати (1) с помощью болтов $m6 \times 45$ и футорок. Устанавливаем поддержку ложа (10) к стойке кровати (7) с помощью болтов $m6 \times 35$, поддержку ложа (11) к спинкам кровати (1) с помощью евровинтов 7×50 .

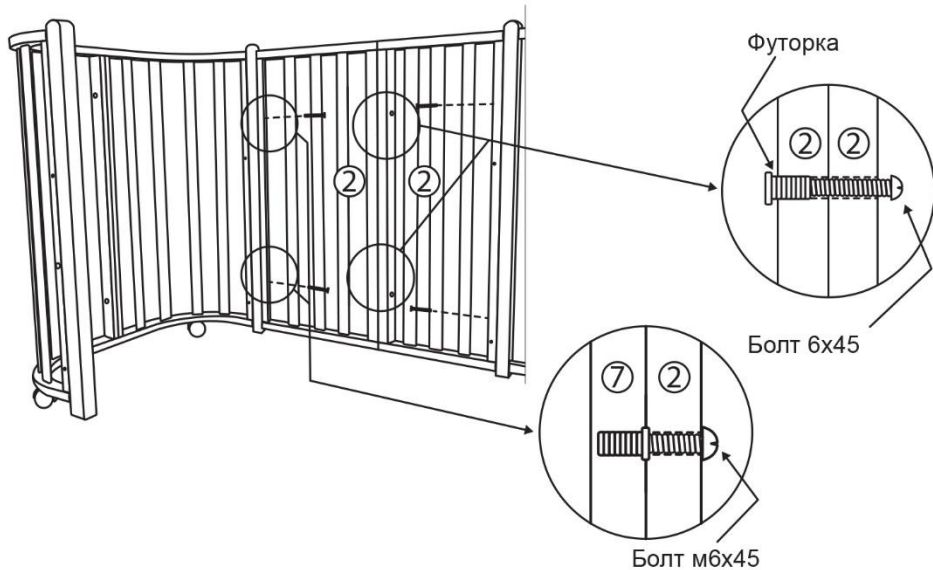
**5**

Устанавливаем ложе (3) и прикручиваем его к поддержке с помощью саморезов 3×20 .

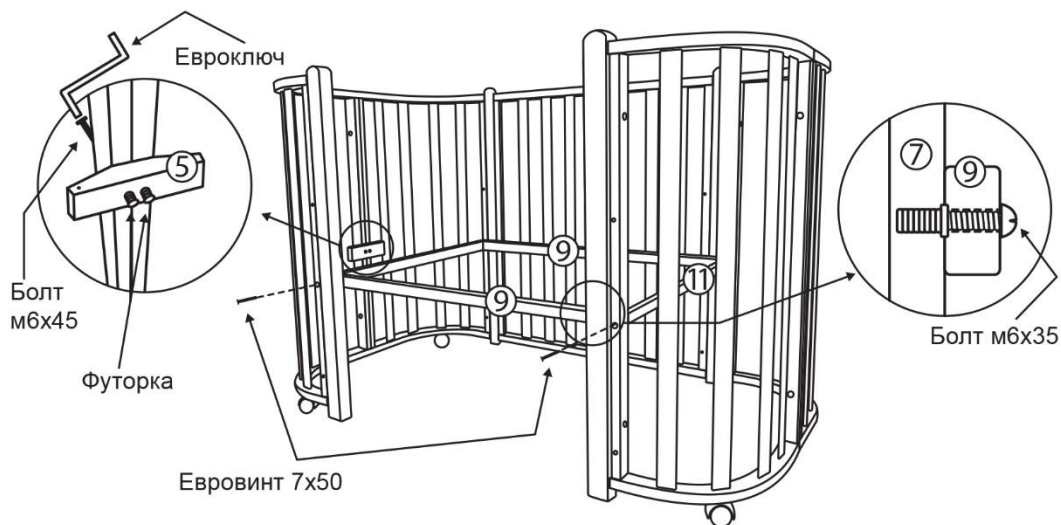


6**Тип 2**

Устанавливаем боковое ограждение (2) с помощью болтов 6x45 и футорок

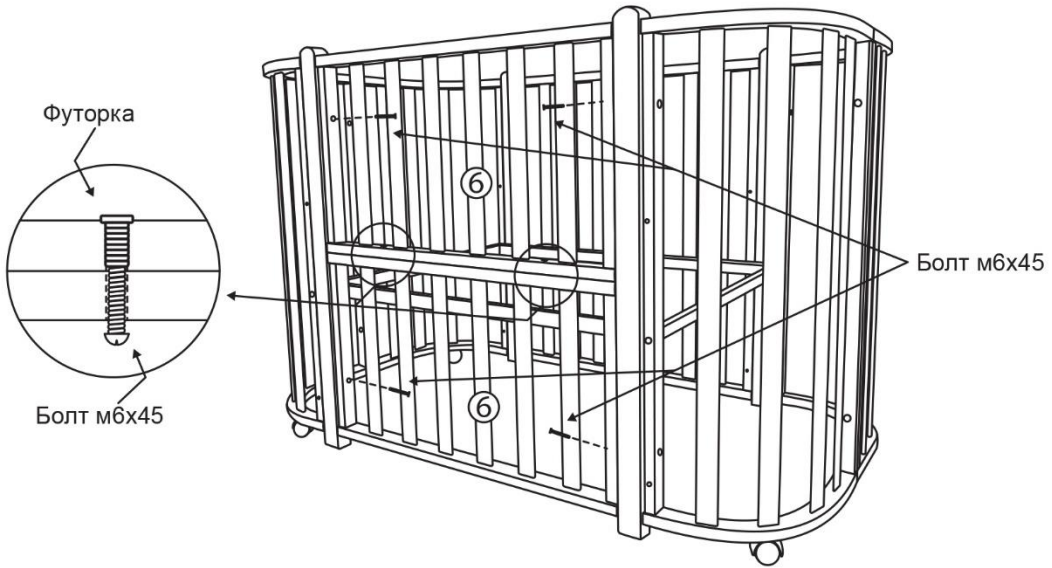
**7**

Устанавливаем поддержку ложа (5) к спинкам кровати (1) с помощью болтов м6x45 и футорок. Устанавливаем поддержку ложа (9) к стойке кровати (7) с помощью болтов м6x35, поддержку ложа (11) к спинкам кровати (1) с помощью евровинтов 7x50.



8

Устанавливаем малое боковое ограждение (6) с помощью болтов 6x45 и футорок.

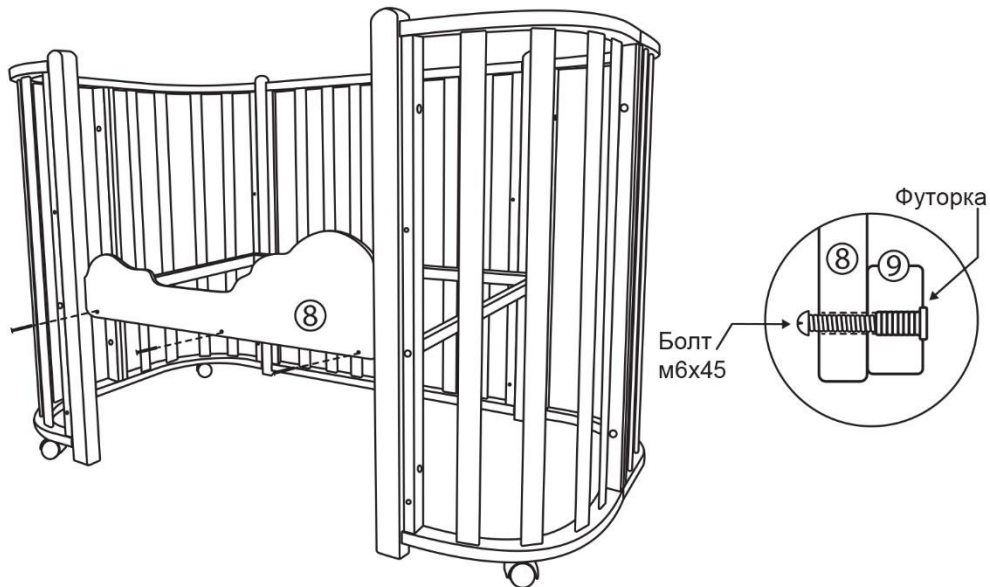
**9**

Устанавливаем ложе (3), (4) и прикручиваем его к поддержке с помощью саморезов 3x20.



10**Тип 3**

Устанавливаем ограждение (8) на поддержку ложа (9) с помощью болтов 6x45 и футорок.

**11**

Устанавливаем ложе (3), (4) и прикручиваем его к поддержке с помощью саморезов 3x20.



Предприятие гарантирует качество кровати согласно ГОСТу, при условии соблюдения правил транспортировки, установки и эксплуатации.

За дефекты, возникшие при несоблюдении покупателем правил эксплуатации детской кроватки (механические повреждения – бой, сколы и проч.), предприятие-изготовитель ответственности не несет.

Сборка кровати осуществляется строго по инструкции. Лакированные покрытия перед сборкой протрите сухой, мягкой тканью (фланель, сукно, плюш) для удаления транспортной пыли и придания кровати окончательного вида. После сборки еще раз проверьте и убедитесь в безопасности креплений. Детскую кровать нельзя ставить вблизи открытого огня или других источников тепла, таких как электрообогреватель, газовая печь и др.

Эксплуатация в сухих проветриваемых помещениях при температуре 10-28°C и относительной влажности воздуха 50-70%. Большие колебания температуры и влажности, сырость и близкое расположение источников тепла вызывают ускоренное старение лакокрасочного покрытия, коробление и деформацию дерева.