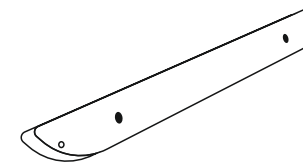


## Маятник

|     |   |                   |       |
|-----|---|-------------------|-------|
| Φ2  |  | Винт М6х30        | 4 шт. |
| Φ1  |  | Евровинт 7*50     | 6 шт. |
| Φ4  |  | Винт М6*35        | 8 шт. |
| Φ9  |  | Рычаг механизма   | 4 шт. |
| Φ10 |  | Втулка            | 8 шт. |
| Φ14 |  | Стопор маятника   | 2 шт. |
| Φ15 |  | Ключ шестигранный | 1 шт. |
| Φ11 |  | Еврозаглушка      | 6 шт. |



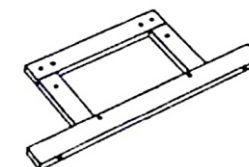
**С7** Брусок основания поперечного маятника для кровати 90 см 3 шт.



**С10** Брусок основания

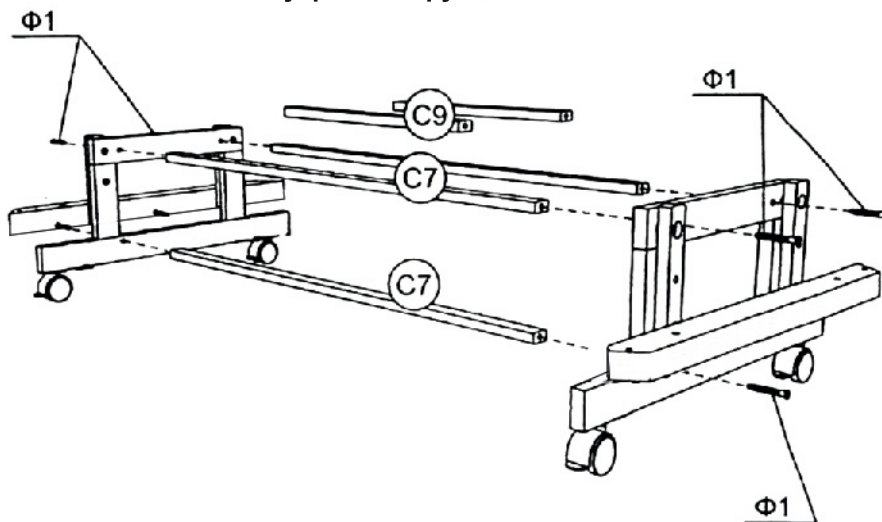


**С9** Брусок основания маятника для кровати 55 см 3 шт.

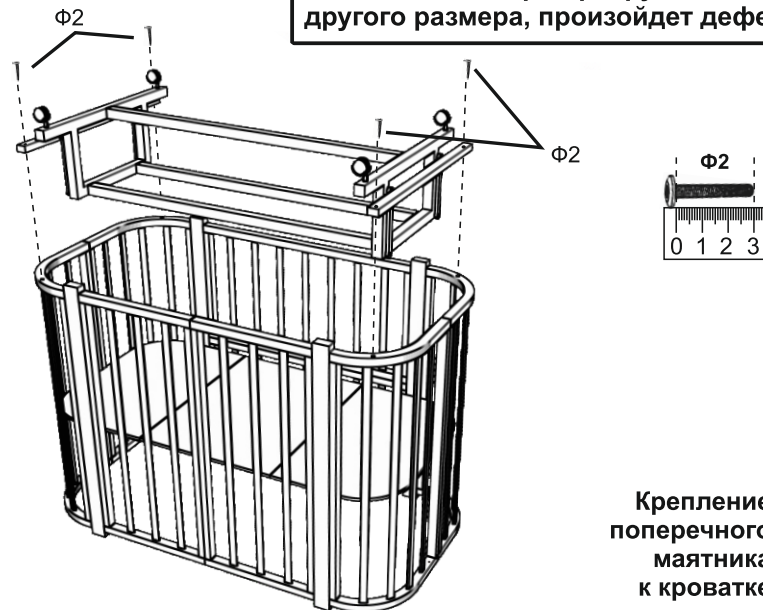


**С6** Опора маятника 2 шт.

Евровинтами  $\Phi 1$  стягиваем основание маятника (С7 на кровать или С9 на люльку) с опорой маятника, так чтобы втулки были внутри конструкции.



**ВАЖНО!** Для усиления кровати, брусок основания С10 необходимо крепить только винтом м6х30. При прикручивании винтом другого размера, произойдет дефект кровати.



Крепление поперечного маятника к кроватке

Крепление поперечного маятника к малой кроватке

