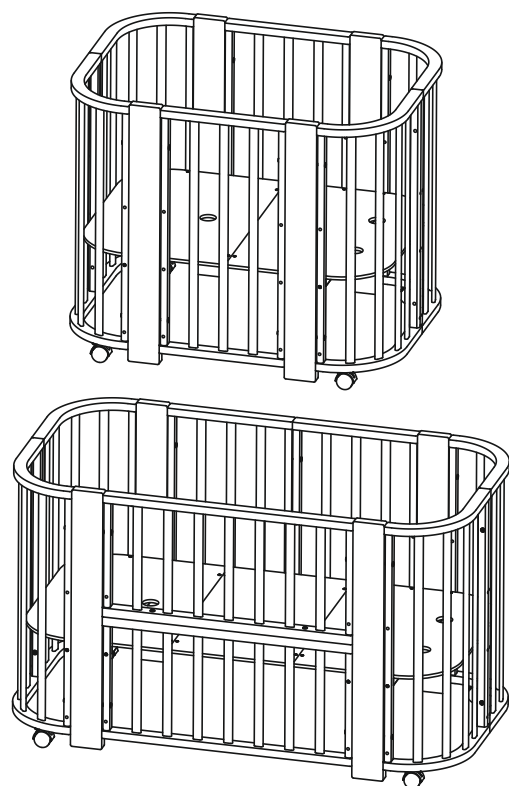


1

Кроватка детская 5 в 1 Indigo Green line

(внутренние размеры 140x70 и 100x70)



ПАСПОРТ ИЗДЕЛИЯ

2

ОСНОВНЫЕ СВЕДЕНИЯ И ХАРАКТЕРИСТИКИ

Наименование изделия:

Многофункциональная кроватка

1. Люлька
2. Прикроватная колыбель
3. Кроватка
4. Манеж
5. Диванчик

Материал: Массив Березы (пр-во Россия), МДФ (пр-во Германия)
Лакокрасочное покрытие для детской мебели (пр-во Германия)
Фурнитура (пр-во Италия и Россия)

Назначение изделия: использование в быту, дошкольных учреждениях
Особенности: Фирма изготовитель может вносить изменения в конструкцию изделия, не ухудшающие качество изделия, без предварительного оповещения потребителя.

Внимание! Перед сборкой, протрите детали кроватки мягкой тканью с мыльным раствором для удаления производственной пыли и придания окончательного внешнего вида.

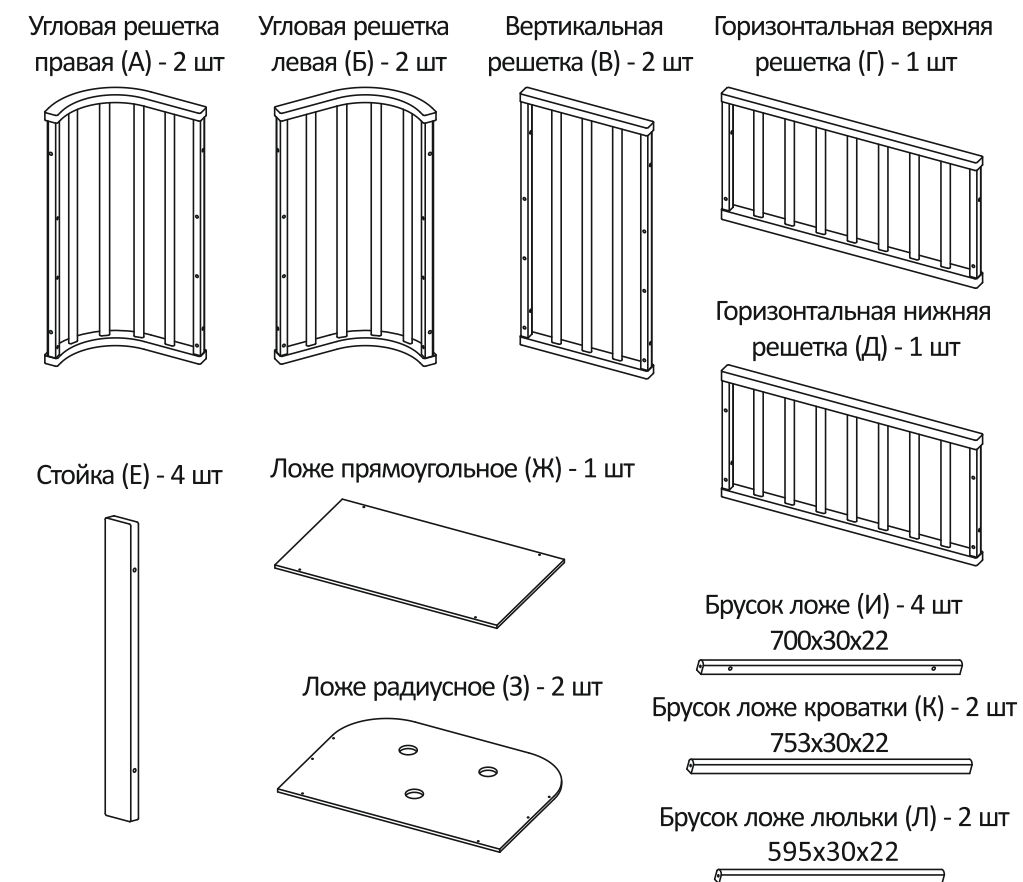
Гарантийный срок эксплуатации: 12 месяцев

Изделия выпускаются в соответствии с ГОСТ 16371-2014 «Мебель. Общие технические условия», ГОСТ 19917-2014 «Мебель для сидения и лежания. Общие технические условия»

Дополнительные меры безопасности по утилизации не требуются.

3

КОМПЛЕКТАЦИЯ



4

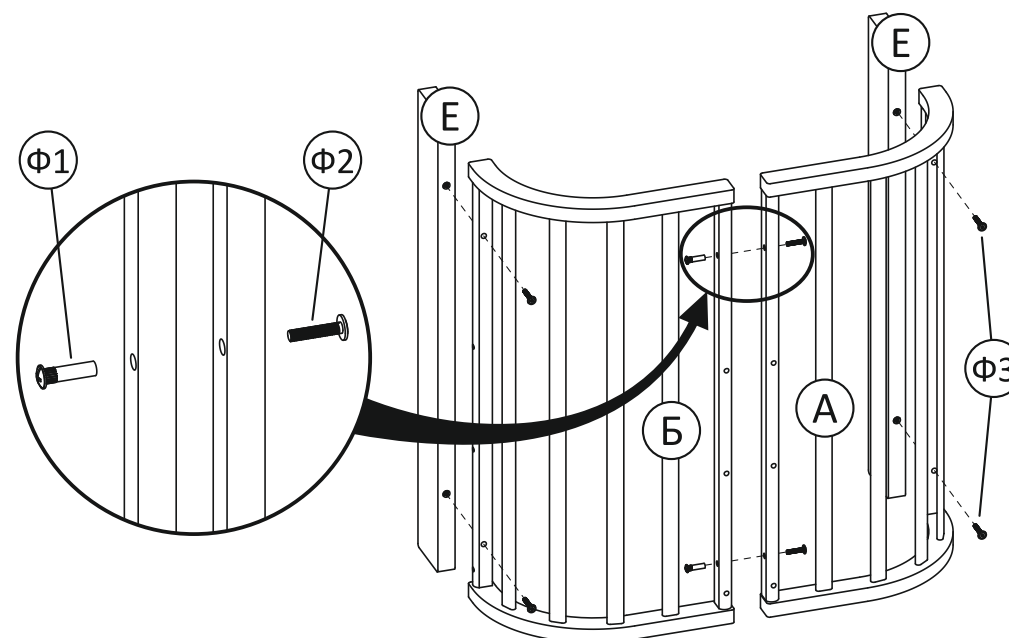
ФУРНИТУРА

Поз.	Вид	Наименование	Кол-во
Ф1		Стяжка	8 шт.
Ф2		Винт М6x40	22 шт.
Ф3		Винт М6x55	2 шт.
Ф4		Евровинт 7x50	12 шт.
Ф5		Шуруп 3,5x25	16 шт.
Ф6		Колёсная опора без стопора	2 шт.
Ф7		Колёсная опора со стопором	2 шт.
Ф8		Ключ	8 шт.

5

УГЛОВЫЕ СЕКЦИИ

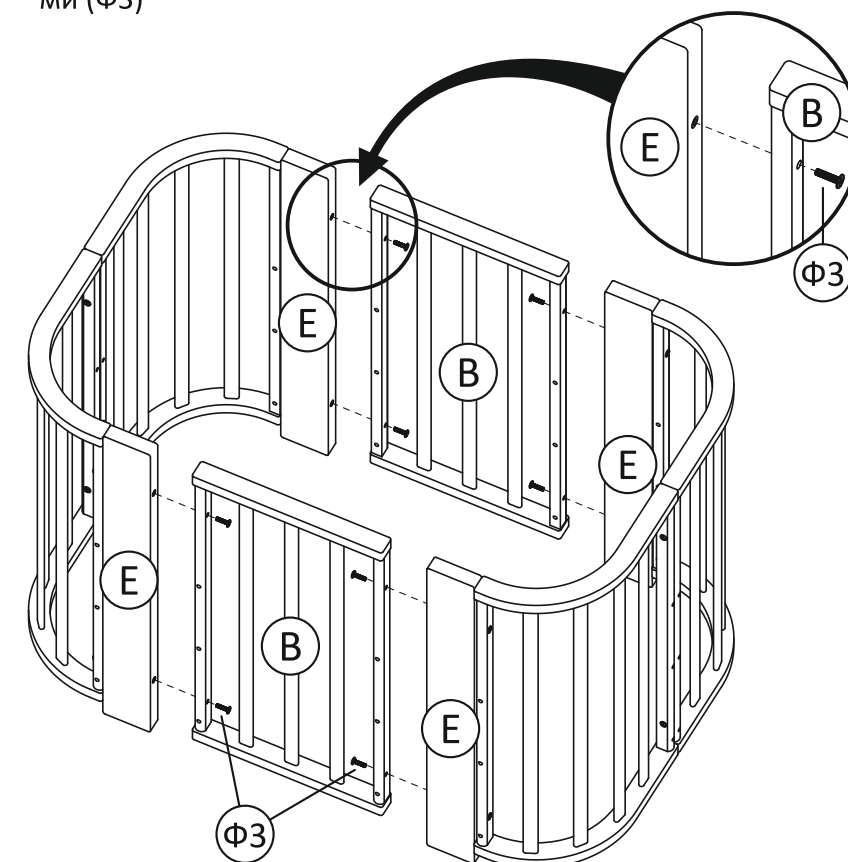
Соберите две угловые секции соединив между собой угловую решетку (А) с угловой решеткой (Б) с помощью стяжки (Ф1) и винтов (Ф2). Собранные угловые секции соедините со стойками (Е) с помощью винтов (Ф3).



6

ЛЮЛЬКА

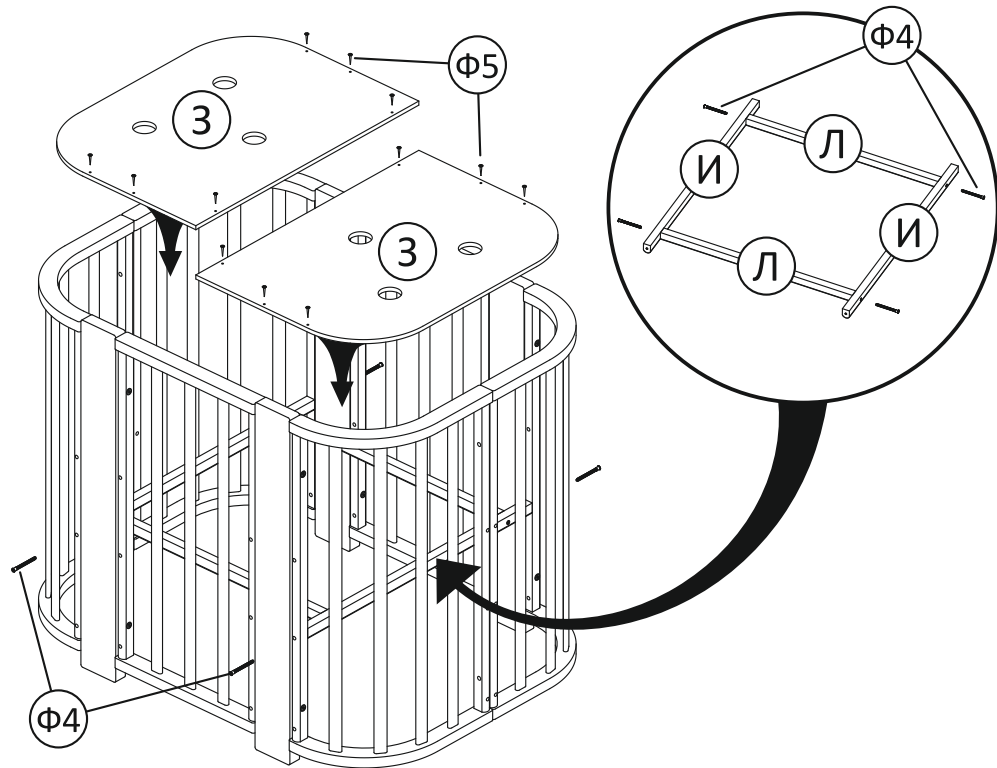
К собранному угловым секциям со стойками (Е) присоедините две вертикальные решетки (В) закрепив их винтами (Ф3)



7

ЛОЖЕ ЛЮЛЬКИ

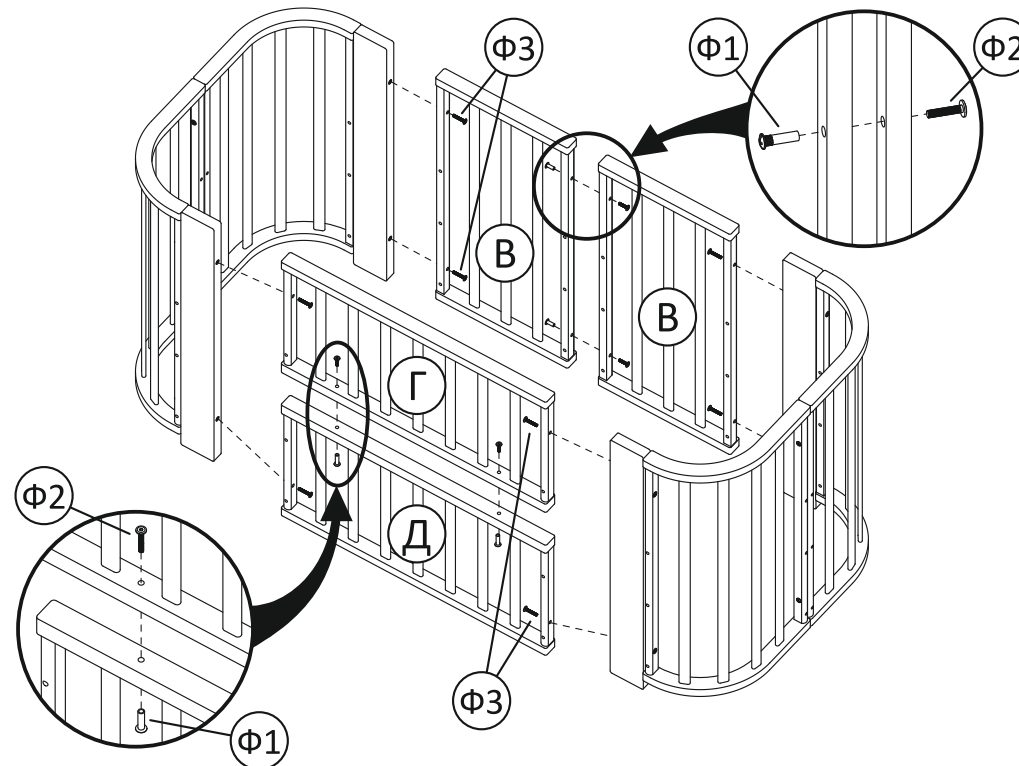
Соедините бруски ложа (И) и бруски ложа люльки (Л) с помощью евровинтов (Ф4). Установите бруски ложа (И) на нужный уровень люльки закрепив их евровинтами (Ф4). Закрепите ложе радиусное (З) шурупами (Ф5) с брусками (И) и (Л).



8

КРОВАТКА

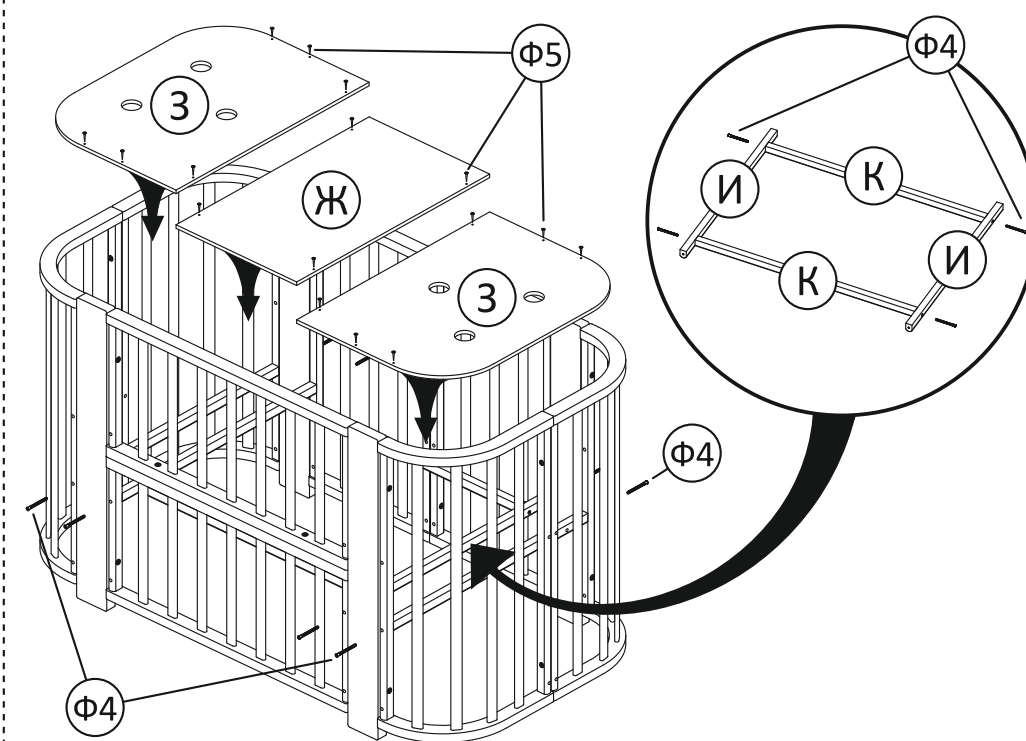
Соедините две вертикальные решетки (В) между собой стяжками (Ф1) и винтами (Ф2). Затем соедините их винтами (Ф3) со стойками (Е) собранных угловых секций. После этого установите горизонтальную нижнюю решетку (Д) и горизонтальную верхнюю решетку (Г) к стойкам (Е) с помощью винтов (Ф3). Соедините горизонтальные решетки (Г) и (Д) между собой стяжками (Ф1) и винтами (Ф2).



9

ЛОЖЕ КРОВАТКИ

Соедините бруски ложа (И) и бруски ложа кровати (К) с помощью евровинтов (Ф4). Установите бруски ложа (И) на нужный уровень кровати закрепив их евровинтами (Ф4). Закрепите ложе радиусное (З) и ложе прямоугольное (Ж) шурупами (Ф5) с брусками (И) и (К).



10

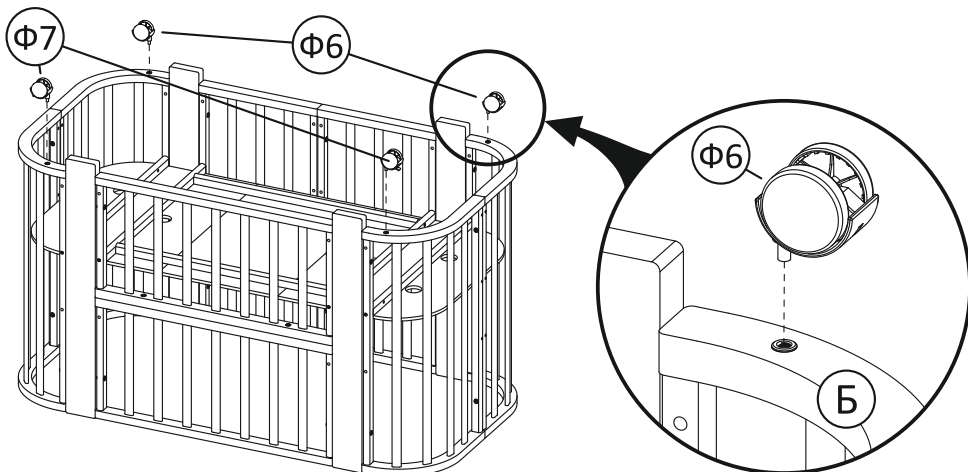
ПРИСТАВНАЯ КРОВАТКА

Что бы сделать приставную кровать, снимите горизонтальную верхнюю решетку (Г).



КОЛЁСНАЯ ОПОРА

Для установки колёс переверните кровать и вверните колёсную опору со стопором (Ф7) с лицевой стороны кровати, и колёсную опору без стопора (Ф6) с задней стороны кровати, в гайки расположенные в угловых решетках (А) и (Б).



11

ГАРАНТИЙНЫЕ ОБЯЗАННОСТИ

Производитель гарантирует соответствие кровати требованиям нормативно - технической документации и качество, при соблюдении правил транспортировки, установки и эксплуатации. За дефекты, возникшие при несоблюдении покупателем правил эксплуатации детской кровати (механические повреждения - бой, сколы и проч.) предприятие изготовитель ответственности не несет.

На изделие распространяется гарантия завода-изготовителя, действующая в течении 12 месяцев.

В течении гарантийного срока завод-изготовитель оставляет за собой право по своему усмотрению предоставлять бесплатный ремонт или замену изделия. Претензии по внешнему виду изделия, некомплекту, а также не соответствию заказа, принимаются непосредственно при получении изделия. Претензии по внешнему виду изделия, некомплекту, а так- же соответствию заказа, принимаются в течении 14-ти дней после получения заказа.

Гарантийный талон № _____

Сведения об изделии
Наименование изделия:
Многофункциональная кровать

Серийный номер: _____

Дата покупки: _____

Подпись продавца: _____

Сведения о продавце

Название магазина _____

Адрес _____

Телефон _____

Печать торгующей организации _____

Сведения о покупателе

Покупатель _____ (подпись)

Гарантийный срок эксплуатации — 12 месяцев,
с условиями гарантии ознакомлен.

Внимание!

Гарантийный талон действителен только при наличии печати продавца

Гарантийный талон

12

ПРАВИЛА ЭКСПЛУАТАЦИИ

- Если вы оставили ребенка в детской кровати, без присмотра, убедитесь в том, что дно кровати находится на уровне, обеспечивающем безопасность ребенка, выбранный уровень дна должен соответствовать возрасту ребенка.

- Категорически запрещается оставлять ребенка без присмотра на пеленальном столике и в комплектации «диван»/ «приставная кровать».

- Верхнее расположение матраса использовать только для детей до 4-х месяцев.

- При комплектации «манеж» обязательно снимать колеса.

- Не кладите в кровать больше одного матраса.

- Не оставляйте предметы в кровати и не помещайте кровать вблизи объектов, которые могут привести к захвату конечностей, перетяжке конечностей или удушью, такие как шнуры, провода, занавесы ит.д.

- Не используйте кровать, если какая-либо из ее частей сломана, повреждена или отсутствует, используйте только запчасти, выпущенные производителем.

- Убедитесь, что все детали фурнитуры надежно закреплены и не шатаются.

- Не допускается самостоятельно вносить какие-либо изменения в конструкцию изделия.

- Категорически запрещается использовать в качестве ухода, хлорсодержащие или абразивные чистящие средства, полироли или иные продукты бытовой химии, имеющие противопоказания.

13

Маятниковый механизм Indigo Green line

(для кровати размером 100x70)

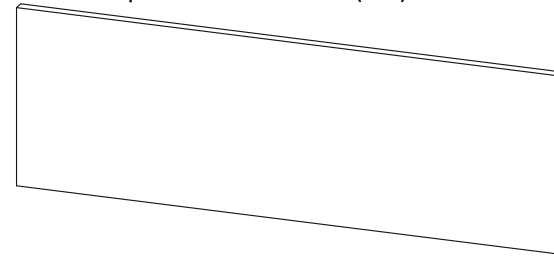


Установка кровати на колесные опоры и на маятник одновременно, не предусмотрена и является небезопасной

14

КОМПЛЕКТАЦИЯ

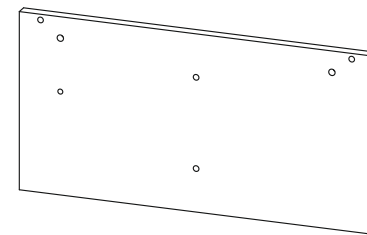
Фронтальная панель (M1) - 1 шт



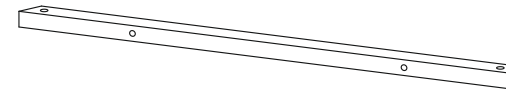
Рейка (M2) - 2 шт



Боковина (M3) - 2 шт



Опорный брусок (M4) - 2 шт



15

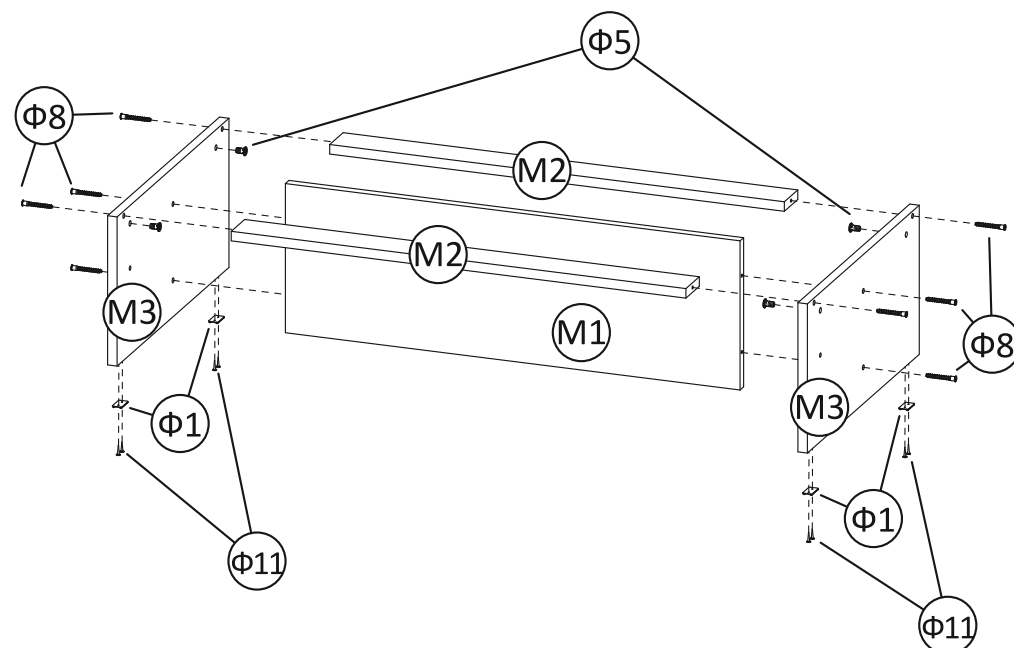
ФУРНИТУРА

Поз.	Вид	Наименование	Кол-во
Ф1		Подпятник	4 шт.
Ф2		Рычаг механизма качания	4 шт.
Ф3		Втулка	8 шт.
Ф4		Стопоры	2 шт.
Ф5		Забивная втулка М6	4 шт.
Ф6		Винт М6х30 (крест)	8 шт.
Ф7		Винт М6х30	4 шт.
Ф8		Евровинт 7х50	8 шт.
Ф9		Заглушки под евровинт	8 шт.
Ф10		Ключ	1 шт.
Ф11		Гвоздь для подпятника	8 шт.

16

Каркас маятника

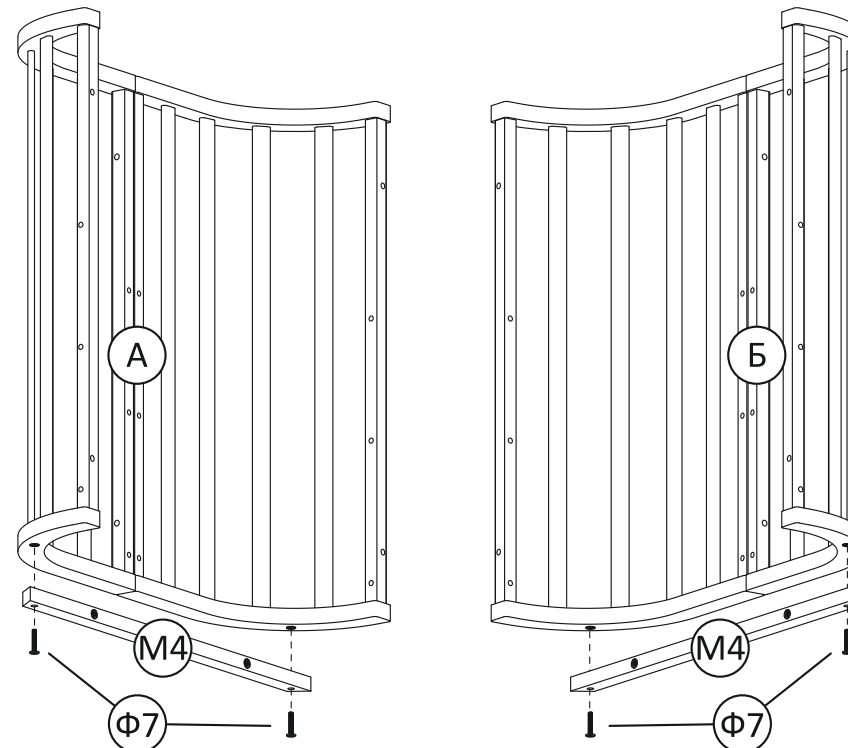
Установите забивные гайки (Ф5) в боковины (M3) в верхние соответствующие отверстия с внутренней стороны, как указано на рисунке. К нижним торцам боковин закрепите подпятники (Ф1) гвоздями (Ф11). Соедините фронтальную деталь (M1) и рейки (M2) к боковинам (M3) с помощью евровинтом (Ф8).



17

Опорные бруски

К угловым решеткам кровати (А) и (Б) установите опорный брусок (M4) располагая его втулками внутрь и закрепляем с помощью винтов (Ф7).



18

Маятниковый механизм

Устанавливаем кровать на маятник. Сперва установите рычаги механизма качания (Ф2) винтами (Ф6) через втулки (Ф3) к боковинам (M3). Затем точно так же установите рычаги механизма качания (Ф2) к опорным бруском (M4).

Установка кровати на колесные опоры и на маятник одновременно, не предусмотрена и является небезопасной

